



ERKA

HİDROLİK MAKİNA
VE EKİPMANLAR





ERKA

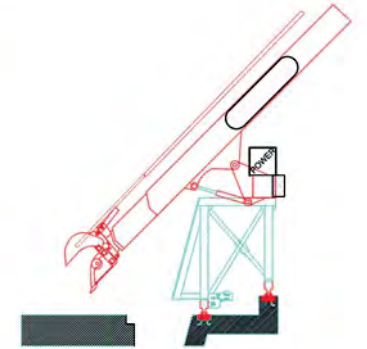
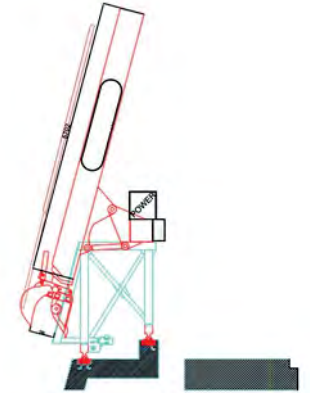
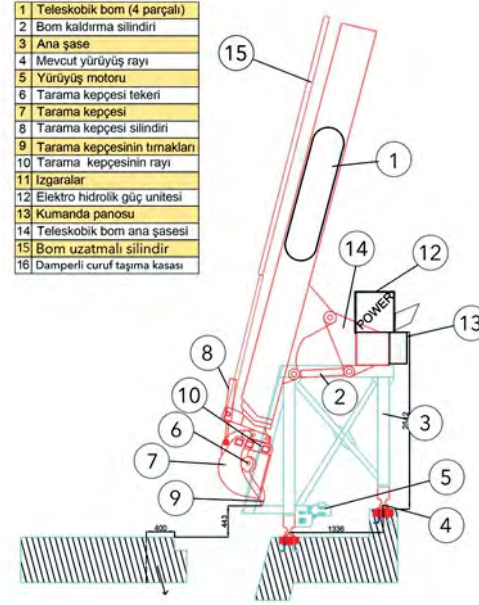
BARAJ IZGARA TEMİZLEME MAKİNALARI



Baraj Izgara Temizleme Makinesi

Baraj Izgara Temizleme Makinesi

- 1 Teleskobik bom (4 parçalı)
- 2 Bom kaldırma silindiri
- 3 Ana şase
- 4 Mevcut yürüyüş rayı
- 5 Yürüyüş motoru
- 6 Tarama keçesi tekeri
- 7 Tarama keçesi
- 8 Tarama keçesi silindiri
- 9 Tarama keçesinin tımsakları
- 10 Tarama keçesinin rayı
- 11 Izgaralar
- 12 Elektro hidrolik güç ünitesi
- 13 Kumanda panosu
- 14 Teleskobik bom ana şasesi
- 15 Bom uzatmalı silindir
- 16 Dampırlı curuf taşıma kasası



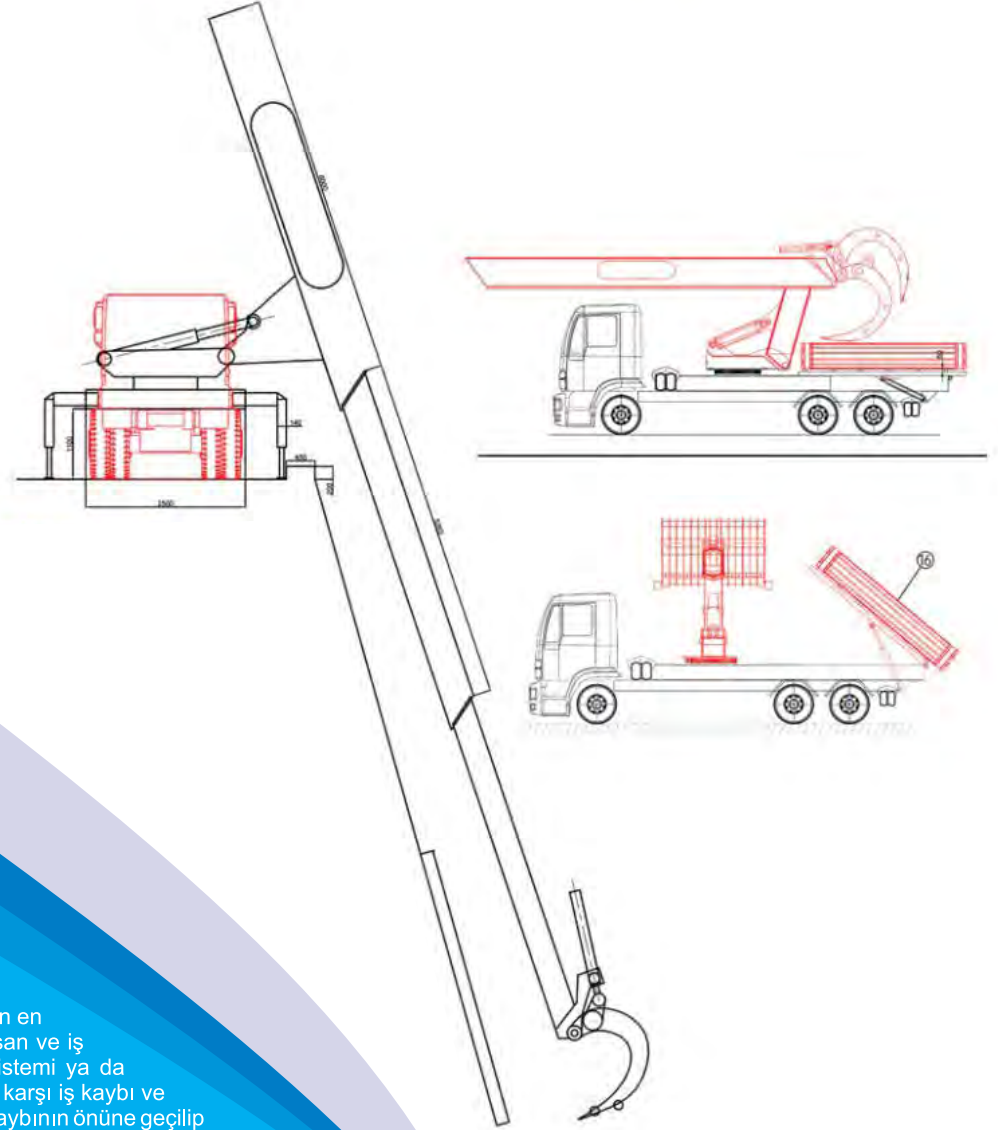
Mobil Baraj Izgara Temizleme Makinesi

Mobil Baraj Izgara Temizleme Makinesi

ERKA

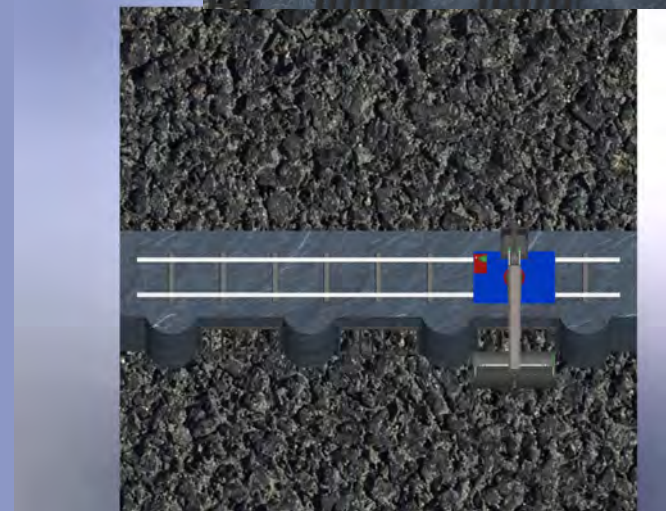
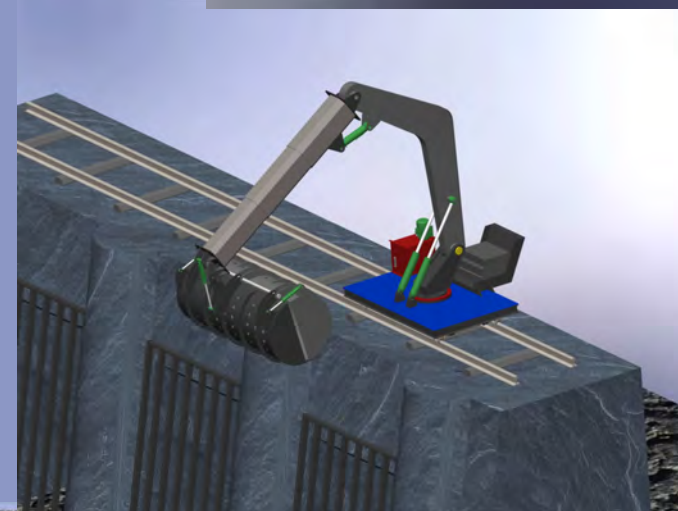
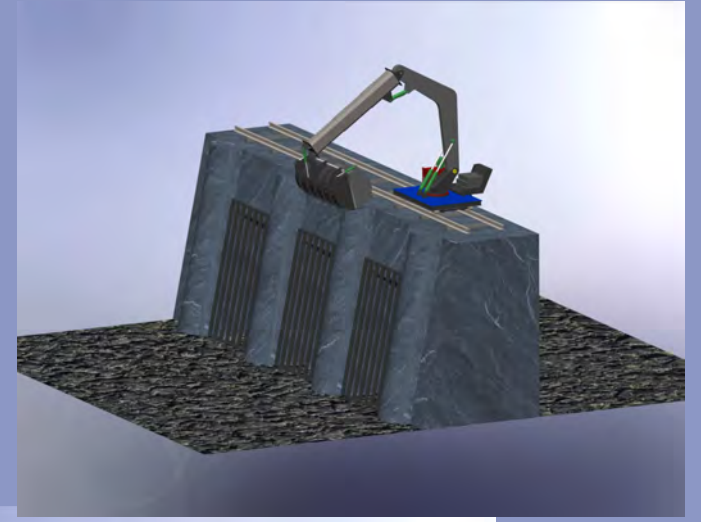
Makina imalat sektöründe yaklaşık 10 yıllık tecrübemiz ile yurtiçi ve yurt dışında tarım makinası, özel arazi araçları ve hidrolik makine sektöründe faaliyet göstermekteyiz. Sürekli yenilik, sürekli sektörel ihtiyaçlara göre ar-ge çalışmalarıyla projeler üreten firmamız tarım, enerji, güvenlik, taşıma, ulaşım ve imalat sektörleri başta olmak üzere tüm sektörlerde sektöre ve ihtiyaca özel çözümler üretmek için çalışmaktayız. Enerji sektörünün ihtiyaçları doğrultusunda yapmış olduğumuz ve bu alandaki ihtiyaca çözüm sunan ürünümüz ızgara temizleme makinesidir. Barajlarda ve HES lerde bulunan çevresel ve coğrafik nedenlerle tıkanmaya maruz kalan bu nedenle akış düzeninin bozulduğu verimin önemli ölçüde azaldığı, zaman içerisinde üretimin durmasına sebep olan ızgara temizliğinin sağlanmasında ızgara temizleme makinaları kullanılmaktadır. HES lerde üretim bu nedenle bir üretim yılında birkaç kez dahi durması hiç istenmeyen bir durumdur.

Her santralin ve tesisin yapısına uygun butik tarzda özel çözüm getirme noktasında imal ettiğimiz makinelerimiz tesise göre dizayn edildiğinden tasarım ve çalışma prensibi ihtiyaca özel belirlendiğinden en düşük maliyet ve en üst seviyede verim sağlamaktadır. Mevcut uygulamalar büyük bir çoğunlukla insan ve iş gücüne dayalı sistemler modernlikten uzak sistemler kullanılmaktadır. Makinelerimiz, otomasyon sistemi ya da operatör ile çalıştırılan sistemler olup verimlilik, güvenlik ve iş güvenliği en yüksek seviyede olup buna karşı iş kaybı ve üretim zararı da en düşük seviyelerdedir. Bu nedenle makinamız tercih edilmeye başlamış, iş ve üretim kaybının önüne geçilip verimlilik artırılmıştır. Makinelerimiz 7 gün 24 saat çalışabilir. Ünite içerisinde bulunan ısıtıcılar ile en soğuk havalarda tam verimli iklim şartlarından etkilenmeden çalışabilme imkanı sağlar. Makineler otomasyon ile çalıştırılabilir, ihtiyaç esnasında otomatik başlama ve bitiş zamanları ayarlanabilir.



ERKA

**BARAJ IZGARA
TEMİZLEME
MAKİNALARI**





ERKA BOAT TRAILER



55 Tona kadar yat ve bot taşıma kapasitesi.
6 metre ilave uzama kapasitesi ile 24 metre boy mesafeli trailer.

DÖNERLİ AĞAÇ SÖKME DİKME MAKİNESİ

EK
ERKA



Türkiye'de imal edilmiş en büyük makine olup 310 cm çapında çukur açma ve en büyük ağaçları sökme dikme özelliğindedir.





MAKASLI PLATFORM



17 Metre



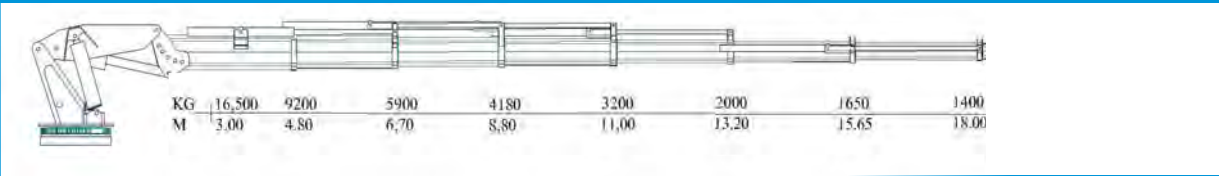
15 Metre

GEMİ VINÇLERİ

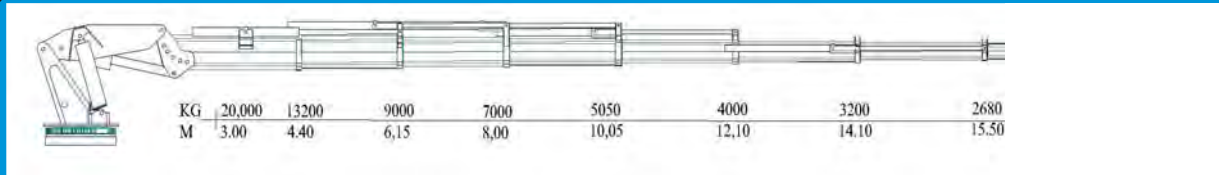
ERKA



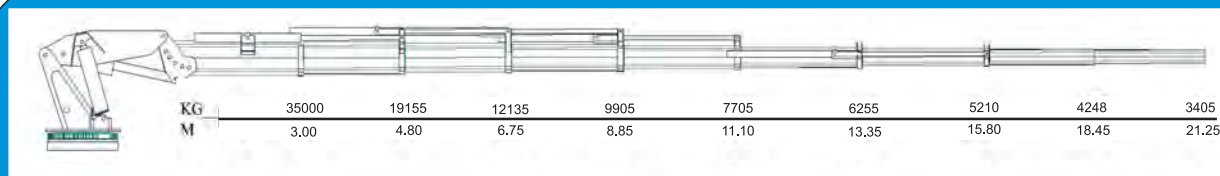




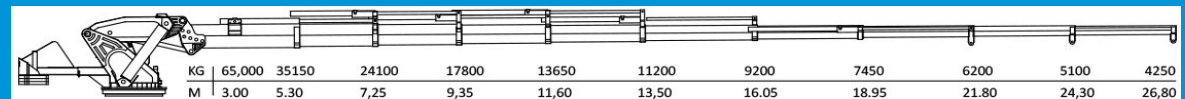
ERKA-50 4+2
16,5 ton diagram



ERKA-60 4+2
20 ton diagram



ERKA-105 5+4
35 ton diagram



ERKA-135 8+6
65 ton diagram

KG	2950	2150	1820	1350	980	650	400	220
M	25,45	27,85	29,85	32,10	34,45	36,90	39,15	41,40



HURDA KAVRAMA ATAÇMANI



TOMRUK KAVRAMA ATAÇMANI



HİDROLİK SLAJ KAVRAMA ATAÇMANI





TRAKTÖR KABİNLERİ



VİNÇ KABİNLERİ

ERKA





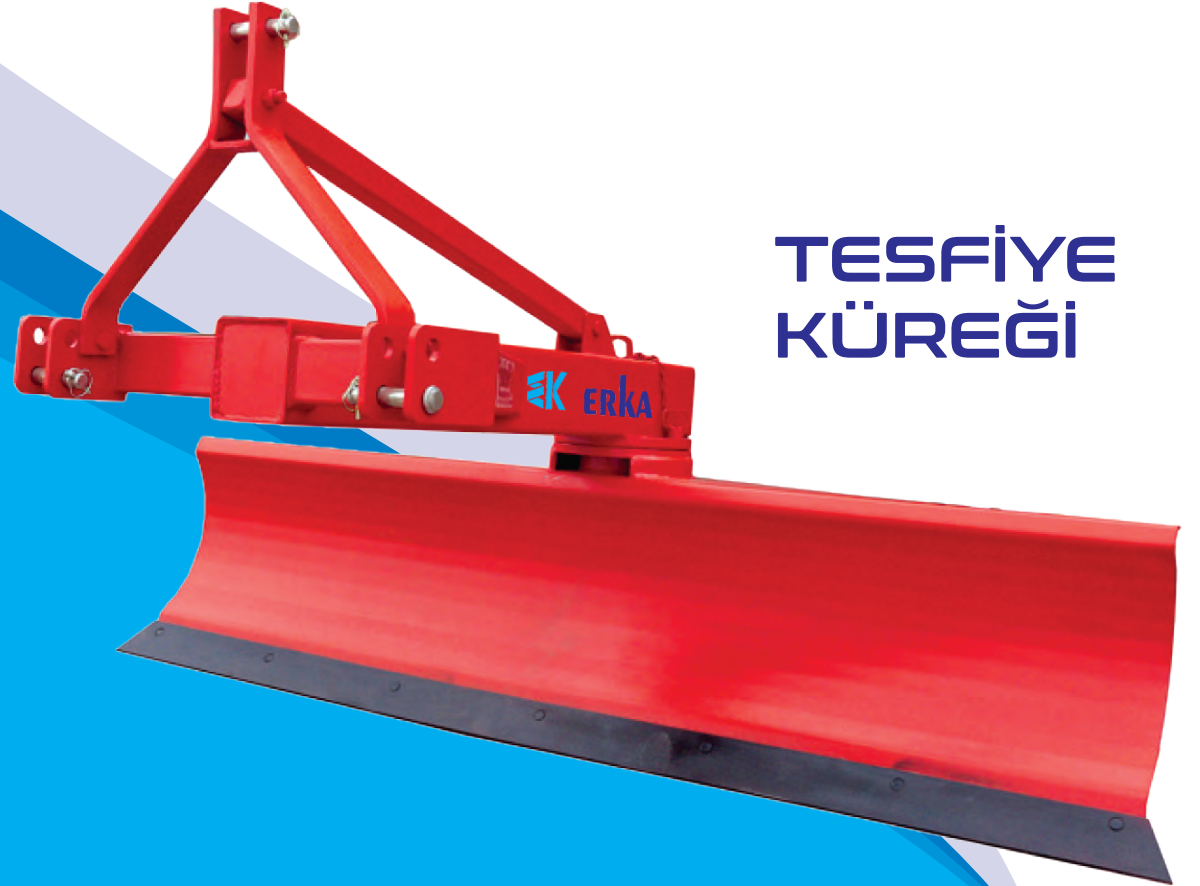
HİDROLİK ÖN KEPÇE



ÖN KEPÇE



TESFİYE KÜREĞİ



RÖMORK ÇEŞİTLERİ



3,5 Tondan 12 tona kadar tek ve çift dingil kaliteli sac, robot kaynak, fırın boya, kaliteli lastik ve çift ilâveli römork modelleri



KATI GÜBRE RÖMORKU





YEM KARMA MAKİNESİ



2 m³'den 20 m³'e kadar kapasiteli motor ve ev elektriğiyle çalışan dikey helezonlu, hidrolik yükleme kovalı yem karma makineleri

SAMAN ASPIRATÖRÜ



İster motordan, ister 220 ev elektriğiyle çalıştırılabilir şekilde işlerinizi kolaylaştıran saman aspiratörü modelleri

KAZ AYAĐI

EK
ERKA



Kalın řaseli, robot kaynaklı, fırın boyalı,
9 ayaktan 15 ayaĐa kadar, merdaneli ve
merdanesiz kaz ayaĐı modelleri

EK
ERKA

DISKARO



18 ve 24 lü Kalın ve ince şase,
robot kaynaklı, fırın boyalı diskaro çeşitleri

ÇİZEL



5'li, 7'li, 11'li, 13'lü iki sıralı, üç sıralı
çizel modelleri

SIVI GÜBRE SERPME

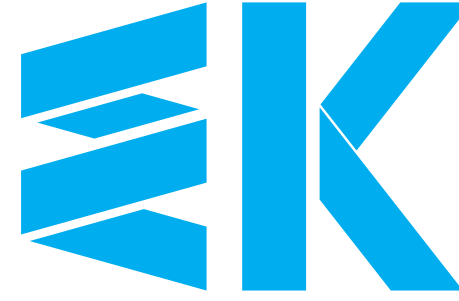
ERKA



KATI GÜBRE SERPME



500 kg'dan 1500 kg'a kadar katı gübre serpme çeşitleri



ERKA

TRAKTÖR KABİNLERİ VE TARIM MAKİNALARI





ERKA

TRAKTÖR KABİNLERİ
VE TARIM MAKİNALARI



Fevziçakmak Mah. Aslım Cad. 53/D Karatay / KONYA
www.erkakabin.com.tr • erkakabin@yandex.com
0533 578 10 50